

# 第1章 総説

## 第1節 下水道の役割としくみ

### 1 下水道の役割

下水道は、都民の日常生活や都市活動で発生する汚れた水をきれいにし、川や海に戻すほか、道路や宅地に降った雨水を速やかに排除するなど、安全で快適な生活環境の確保や良好な水循環の形成に必要な役割を担っています。

また、近年では、再生水や下水熱など下水道が持つ資源・エネルギーの有効利用や下水道施設の上部空間の利用などにより、良好な都市環境を創出するという新しい役割も担っています。

### 2 下水道のしくみ

下水道は、主に3つの施設から成り立っています。

#### (1) 下水道管

各家庭や事業所からの下水を水再生センターまで導く管が下水道管です。下水道管は東京中に張り巡らされ、その長さは、23区だけで東京とシドニーを往復する距離に相当する約1万6千kmにも及びます。また、小さいものは内径25cmを基本に、大きなもので内径8.5mに及ぶものもあります。

#### (2) ポンプ所

下水道管が集めた汚水を地表近くまでくみ上げ、水再生センターに送水し、また、雨水を川や海などの公共用水域に放流する施設です。

#### (3) 水再生センター

水再生センターは、下水道管によって運ばれた下水を処理して、川や海へ放流する施設です。東京都が管理する20か所の水再生センターで処理される下水の量は、1日あたり約550万 $\text{m}^3$ 程度です。

### 3 事業の主体

公共下水道事業は、原則として市町村の事務とされています。しかし、特別区に存する区域は行政の一体性を確保する観点から、区部全域を東京都が“市”の立場で事業を担っています。

多摩地域では、市町村が公共下水道事業を行っていますが、基幹施設である水再生センターやポンプ所、下水道幹線の建設・維持管理などの流域下水道事業を東京都が担っています。

## 第2節 「経営計画2021」の概要

### 1 策定の背景

東京の下水道は、初期に整備された下水道管や水再生センターなどの老朽化が進み、機能維持の対策が必要となっています。また、気候変動に伴い激甚化・頻発化する豪雨に対する取組の強化が求められています。さらに、東京の人口減少が目前に迫る中、事業を支える人材の確保などの課題にも適切に対応していく必要があります。

こうした状況の中、下水道の基本的な役割を担い続けるとともに、長期的な視点に立って下水道サービスの更なる向上を図るため、令和3年度(2021年)から5年間の事業運営の指針となる「東京都下水道事業経営計画2021」(以下「経営計画2021」という。)を策定しました。

### 2 経営方針

#### (1) 経営方針

下水道局では、次の三つの経営方針のもと、下水道事業を将来にわたり安定的に運営し、お客さまである都民の皆さまに質の高い下水道サービスを提供していきます。

経営方針1 お客さまの安全を守り、安心して快適な生活を支えます

経営方針2 良好な水環境と環境負荷の少ない都市の実現に貢献します

経営方針3 最少の経費で最良のサービスを安定的に提供します

#### (2) 目指すべき姿

**<お客さまの安全を守り、安心して快適な生活を支えます>**

○「汚水の処理による生活環境の改善」、「雨水の排除による浸水の防除」及び「公共用水域の水質保全」という下水道の基本的役割が着実に果たされている。

○激甚化する豪雨や首都直下地震などの自然災害に対して、下水道の機能が確保されている。

**<良好な水環境と環境負荷の少ない都市の実現に貢献します>**

○良好な水環境が次世代に引き継がれ、海や河川などの水質が改善されている。

○エネルギー使用量や温室効果ガス排出量の削減が進み、環境負荷の少ない都市の実現に貢献している。

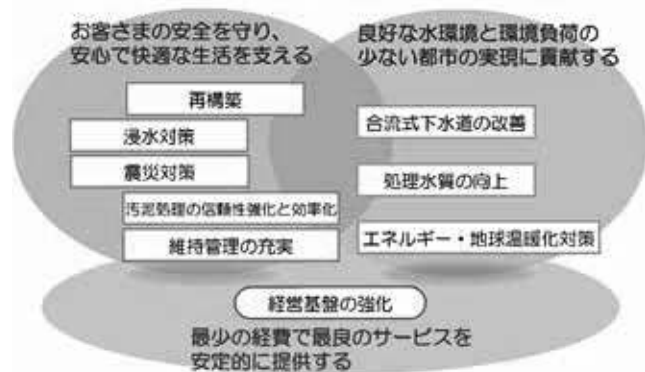
＜最少の経費で最良のサービスを安定的に提供します＞

- 公営企業の経営の原点である公共性と経済性が最大限に発揮され、最少の経費で最良のサービスが提供されている。
  - 技術力の向上や人材の育成、健全な財政運営などにより経営基盤が強化され、お客さまのご理解やご協力のもと、安定的な事業運営が行われている。
- (3) 「経営計画2021」の策定方針
- [基本的な考え方]
- 将来的な人口減少や気候変動などの社会経済情勢の変化を見据えるとともに、『未来の東京』戦略（令和3年3月策定）を踏まえ、長期的な視点に立ってお客さまサービスの更なる向上に取り組みます。
  - 収入・支出の両面で厳しい経営環境の中にあっても、老朽化した施設の再構築や浸水対策などの主要施策を着実に推進します。
  - 安定的な下水道機能の確保に向けて維持管理の充実を図るとともに、エネルギー・地球温暖化対策を推進します。
  - AIなどを活用した技術の開発・導入や、手続のデジタル化などによるサービスの質の向上に取り組みます。
  - 水再生センター（水処理施設）の一部に包括委託を導入し、下水道局・政策連携団体・民間事業者の三者で効率的かつ安定的に施設を運営していきます。
  - 不断の経営効率化に努めるとともに、将来負担を考慮した企業債の管理等を適切に行い、持続可能な財政運営を図ります。

[計画期間]

令和3（2021）年度から令和7（2025）年度までの5年間

図表1-1 「経営計画2021」の体系



3 計画期間内の主な取組

＜お客さまの安全を守り、安心して快適な生活を支えます＞

(1) 再構築

老朽化した下水道管や水再生センターなどを再構築することで、将来にわたり安定的に下水を処理する機能や雨水を排除する機能などを確保します。

(2) 浸水対策

浸水対策を推進することで、都市機能を確保し、安全・安心な暮らしを実現します。

(3) 震災対策

首都直下地震などが発生したときに備え、震災対策を推進することで、下水道機能を確保するとともに緊急輸送道路などの交通機能を確保します。

(4) 汚泥処理の信頼性強化と効率化

汚泥処理の信頼性強化と効率化を推進することで、将来にわたり安定的に下水を処理する機能を確保します。

(5) 維持管理の充実

下水道管や水再生センターなどを適切に維持管理し、将来にわたり安定的に下水道機能を確保します。  
＜良好な水環境と環境負荷の少ない都市の実現に貢献します＞

(6) 合流式下水道の改善

雨天時に合流式下水道から河川や海などへ放流される汚濁負荷量を削減することで、良好な水環境を創出します。

(7) 処理水質の向上

良好な水環境を創出するため、省エネルギーにも配慮しつつ、東京湾や多摩川などに放流される下水処理水の水質をより一層改善します。

(8) エネルギー・地球温暖化対策

エネルギー・地球温暖化対策を推進することで、エネルギー使用量や温室効果ガス排出量を積極的に削減し、環境負荷の少ない都市の実現に貢献します。

＜最少の経費で最良のサービスを安定的に提供します＞

(9) 東京にふさわしい施設運営手法の導入

将来にわたり安定的に下水道事業を運営していくため、東京下水道の特徴を踏まえ、一部の水再生センターの水処理施設に包括委託を導入します。

(10) 企業努力

計画期間5か年で総額650億円の企業努力を行います。

不断の経営効率化に努めることで、持続可能な財政運営を図ります。

(11) 広報戦略

持続可能な事業運営に向けて、普段目にするのが

少ない下水道のしくみや基本的な役割等について、お客さまに分かりやすく伝えることで、下水道事業への理解と関心を高めていきます。

#### (12) 人材育成・技術力の向上

「下水道行政のプロ職員」を育成するため、「下水道局人材育成方針」を改定し、人材育成や技術継承、技術力向上に向けた体制と取組を強化します。

#### 4 デジタルトランスフォーメーション（DX）の推進

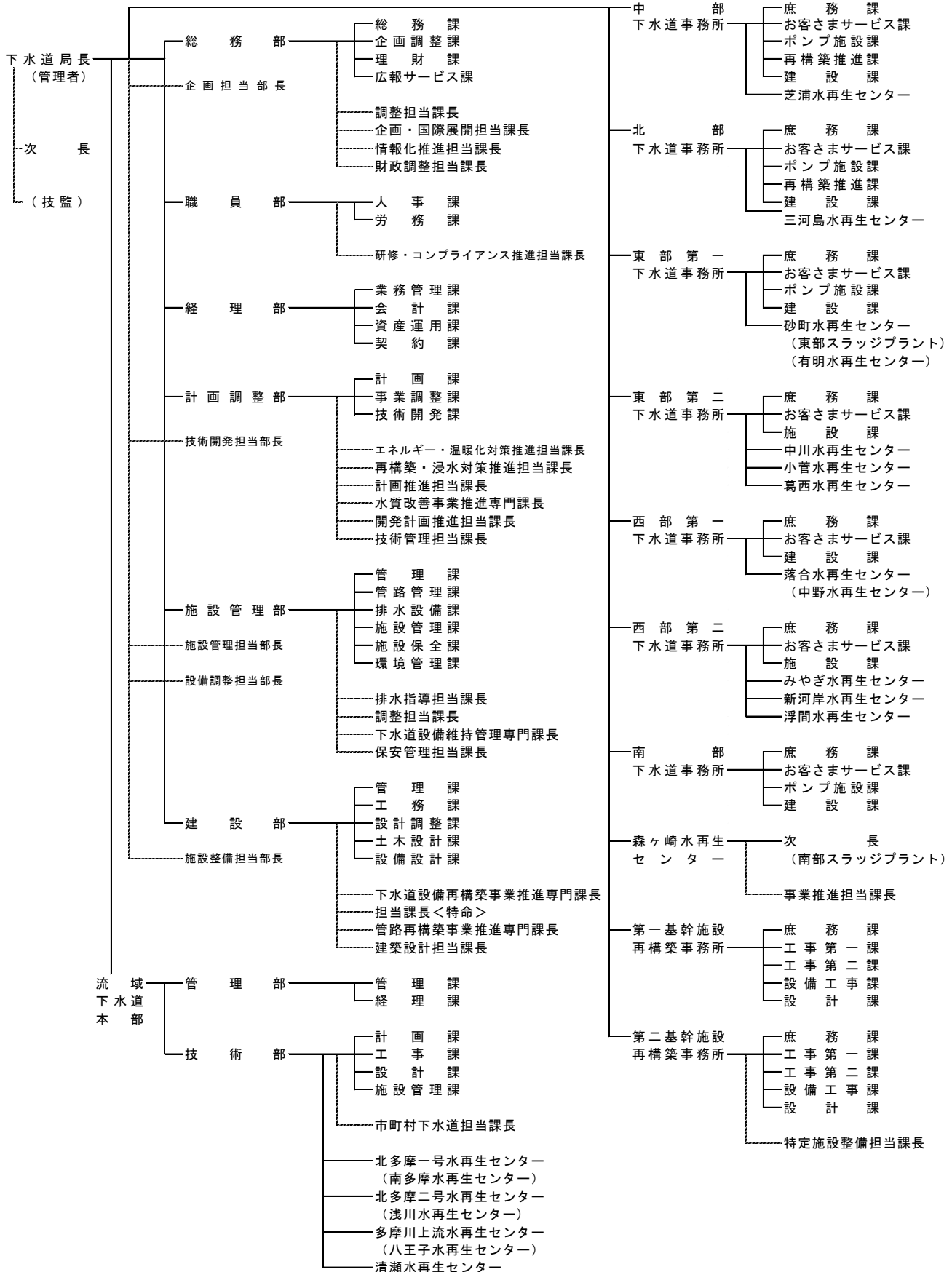
人材不足や働き方改革などに的確に対応していくため、「AIを活用した雨水ポンプ運転支援技術の開発」、「デジタル技術を活用した下水道施設の維持管理に関する調査・研究」、「多機能型マンホール蓋を活用したリアルタイム水位測定」といったAIを含むデジタル技術を活用した新たな技術の導入に向けた取組や、行政手続のデジタル化を推進していきます。

### 第3節 組織

下水道局の組織は以下のとおりです

令和4年4月1日現在

第1章  
総  
説



## 第4節 予算概要

令和4年度予算は、「経営計画2021」に掲げた老朽化施設の再構築や浸水対策など、都民の安全、安心に不可欠な事業を着実に推進していくことを基本的な方針として編成しました（図表1-2）。

図表1-2 経営方針と取組の概要

### 下水道事業の経営方針

<p>東京都下水道事業 経営計画2021</p> <p>～暮らしを支え、東京の未来を創る下水道～</p> <p>○お客さまの安全を守り、安心して快適な生活を支えます</p> <p>○良好な水環境と環境負荷の少ない都市の実現に貢献します</p> <p>○最少の経費で最良のサービスを安定的に提供します</p>
---

### 計画期間内の主な取組

お客さまの安全を守り、安心して快適な生活を支えるための施策
○再構築
○浸水対策
○震災対策
○汚泥処理の信頼性強化と効率化
○維持管理の充実
良好な水環境と環境負荷の少ない都市を実現するための施策
○合流式下水道の改善
○処理水質の向上
○エネルギー・地球温暖化対策
最少の経費で最良のサービスを安定的に提供するための取組
○東京にふさわしい施設運営手法の導入
○企業努力
○広報戦略
○人材育成・技術力の向上

### 1 区部下水道事業の予算

令和4年度の区部下水道事業の予算規模は、次のとおりです。

収益的収入	3,637億5,700万円
資本的収入	1,668億1,900万円
収入合計	5,305億7,600万円

収益的支出	3,393億2,500万円
資本的支出	3,305億8,500万円
支出合計	6,699億1,000万円

なお、流域下水道分を含めた予算規模は、次のとおりです（図表1-7）。

収益的収入	3,983億900万円
資本的収入	1,809億4,400万円
収入合計	5,792億5,300万円

収益的支出	3,748億6,900万円
資本的支出	3,506億2,200万円

支出合計 7,254億9,100万円

※資本的収支の差引不足額は損益勘定留保資金等で補填します。

### (1) 区部下水道維持管理事業

汚水の処理及び雨水の排除、特に集中豪雨時における浸水の防除、並びに公共用水域の水質を保全していくため、下水道管、ポンプ所、水再生センターの適切な維持管理を図表1-3のとおり予定しています。

管渠費	384億800万円
ポンプ場費	155億1,900万円
処理場費	561億3,300万円

図表1-3 区部維持管理事業の規模

区 分	規 模
管きょ管理延長	16,189,598m
ポンプ所年間揚水量	891,000,000m <sup>3</sup>
ポンプ所	※84か所
年間処理水量	1,788,000,000m <sup>3</sup>
水再生センター	13か所

※ 成城排水調整所を含みます。

また、下水道施設の機能保持と処理水の良好な水質を安定的に確保するため、除害施設の設置指導などに取り組みます。

### (2) 区部下水道建設改良事業

区部下水道の建設改良事業は、1,800億円の建設事業費と370億円の改良事業費をもって次のとおり事業を実施します（図表1-4）。

図表1-4 区部建設改良事業の規模

#### 建設事業

区 分	規 模
管きょ敷設	143,310m
幹線	16,696m
枝線	126,614m
ポンプ所建設	44か所
水再生センター建設	14か所

#### 改良事業

区 分	規 模
管きょ改良	16,663m
ポンプ所改良	70か所
水再生センター改良	15か所

ア 将来にわたり、安定的に下水を処理する機能や雨水を排除する機能を確保するため、老朽化した下水道管や水再生センター、ポンプ所の再構築を計画的、効率的に推進します。また、水再生センターやポンプ所では、コンクリートの腐食対策などを行うとともに、雨水排除能力の増強などが必要な施設について、老朽化対策とあわせて機能向上を図ります。

イ 早期に浸水被害を軽減するため、浸水の危険性が高い地区などに重点化した施設の整備に加え、浸水被害の影響が大きい大規模地下街などについては対策を強化しています。

一方、激甚化・頻発化する豪雨や将来の気候変動の影響を踏まえ、令和4年3月に「下水道浸水対策計画2022」を策定し、過去の浸水実績に加え流出解析シミュレーションを活用した事前防災の観点を考慮し、10地区を新たな重点地区として位置付けるなど、取組を強化します。

ウ 地震や津波に対して、下水道機能や緊急輸送道路などの交通機能を確保するため、無電柱化道路などにおいて、マンホールの浮上抑制対策を推進します。また、水再生センターやポンプ所については、耐震対策や非常用発電設備の整備などを推進します。

エ 良好な水環境の実現に向けて、雨天時に公共用水域へ放流される汚濁負荷量の削減を図る合流式下水道の改善を推進します。また、各水再生センターの抱える課題にあわせて、効果的に処理水質の向上を図ります。

オ 「アースプラン2017」等に基づくエネルギー使用量や温室効果ガス排出量のより一層の削減に取り組み、「ゼロエミッション東京戦略」の目指すべき姿を見据えた環境負荷の少ない都市の実現に貢献します。

区部建設事業費の施策別内訳は図表1-8のとおりです。

### (3) 財源

以上の事業に要する財源は、次のとおりです。

#### ア 区部下水道建設改良事業財源

企業債	873億6,300万円
国庫補助金	510億4,800万円
損益勘定留保資金等	785億8,900万円
計	2,170億円

#### イ 区部下水道維持管理財源

維持管理費及び減価償却費や企業債利子などの資本費を賄う収益的収入は、次のとおりです。

下水道料金	1,660億1,800万円
一般会計補助金	1,216億7,411万円
その他	760億6,489万円
計	3,637億5,700万円

## 2 流域下水道事業の予算

令和4年度の流域下水道事業の予算規模は、次のとおりです（図表1-9）。

収益的収入	345億5,200万円
資本的収入	141億2,500万円
収入合計	486億7,700万円
収益的支出	355億4,400万円
資本的支出	200億3,700万円
支出合計	555億8,100万円

※資本的収支の差引不足額は損益勘定留保資金等で補填します。

### (1) 流域下水道維持管理事業

野川、北多摩一号、北多摩二号、多摩川上流、南多摩、浅川、秋川及び荒川右岸の各処理区の維持管理事業と野火止用水、玉川上水及び千川上水の清流復活事業を図表1-5のとおり予定しています。

管渠管理費	5億9,600万円
処理場管理費	148億9,700万円

図表1-5 流域維持管理事業の規模

区 分	規 模
管きょ管理延長	232,190m
ポンプ所年間揚水量	1,970,000m <sup>3</sup>
ポンプ所	2か所
年間処理水量	381,000,000m <sup>3</sup>
水再生センター	7か所
清流復活事業 年間送水量	9,052,000m <sup>3</sup>

### (2) 流域下水道建設改良事業

流域下水道の建設改良事業は、145億円の建設事業費と25億円の改良事業費をもって、関係市町村との連携を図りながら、再構築、雨水対策、震災対策、市町村との連携強化、処理水質の向上、エネルギー・地球温暖化対策事業を実施します（図表1-6）。

図表1-6 流域建設改良事業の規模

#### 建設事業

区 分	規 模
管きょ敷設	2か所
水再生センター建設	7か所

#### 改良事業

区 分	規 模
ポンプ所改良	1か所
水再生センター改良	7か所

流域建設事業費の施策別内訳は図表1-8のとおりです。

### (3) 財源

以上の事業に要する財源は、次のとおりです。

#### ア 流域下水道建設改良事業財源

企業債	8億9,400万円
国庫補助金	88億5,100万円
市町村負担金収入	40億5,200万円
損益勘定留保資金等	32億300万円
計	170億円

#### イ 流域下水道維持管理財源

維持管理費及び減価償却費や企業債利子などの資本費を賄う収益的収入は、次のとおりです。

流域下水道管理費負担金収入	132億6,278万円
一般会計補助金	60億1,783万円
その他	152億7,139万円
計	345億5,200万円

図表1-7 令和4年度の予算（当初予算）

（単位：千円）

収 入 (財 源)			支 出		
科 目 (事 項)		金 額	科 目 (事 項)		金 額
収 益 的 収 入			収 益 的 支 出		
営業収益 289,823,000	下水道料金	166,018,000	営業費用 327,548,000	管渠	38,408,000
	雨水処理費繰入金	112,296,575		ポンプ場	15,519,000
	水洗便所改造工事助成繰入金	3,800		処理場	56,133,000
	水洗便所促進化経費繰入金	467,365		業務	15,119,000
	水質監視経費繰入金	161,926		排水設備	1,587,000
	高度処理費繰入金	757,437		総係	9,912,000
	その他繰入金	95,916		減価償却	179,136,000
	料金特別措置負担金収入	1,465,988		資産減耗	11,229,000
	処理水売却収入	1,153		その他営業費用	505,000
	再生水利用収入	613,008			
	管渠損傷補償金	30,800			
	多摩地域受入汚水処理収入	1,434,000			
	流域下水道管理費負担金収入	4,577,000			
	その他営業収益	1,900,032			
営業外収益 73,934,000	受取利息	512	営業外費用 11,677,000	支払利息及企業債取扱諸費	11,535,716
	土地物件収益	10,147,507		繰延勘定償却	4,241
	企業債利子支払繰入金	7,887,679		雑支	137,043
	企業債発行差金償却費繰入金	3,415			
	消費税及地方消費税還付金	6,105,000			
	長期前受金戻入	49,521,000			
	雑収	268,887		予備費	100,000
区部計	363,757,000	区部計	339,325,000		
流域計	34,552,000	流域計	35,544,000		
合計	398,309,000	合計	374,869,000		
資 本 的 収 入			資 本 的 支 出		
企業債（事業充当分） "（借換債） 企業債元金償還資金 国庫補助金 建設収入 その他資本収入	87,363,000	下水道建設改良費 217,000,000	下水道建設費	180,000,000	
	1,060,000		下水道改良費	37,000,000	
	24,679,000		企業債償還金	112,525,000	
	51,048,000		年割償還	1,060,000	
	335,862		借換		
2,333,138	113,585,000	区部計	330,585,000		
区部計	166,819,000	流域計	20,037,000		
流域計	14,125,000	合計	350,622,000		
合計	180,944,000	合計			

収入総計	区部	530,576,000	支出総計	区部	669,910,000
	流域	48,677,000		流域	55,581,000
	合計	579,253,000		合計	725,491,000

- (注) 1 流域下水道の予算は図表1-9参照  
 2 令和4年度議決の債務負担行為限度額は、区部下水道建設改良事業1,976億円、区部下水道維持管理事業107億円、区部下水道施設補修事業98億円、流域下水道建設改良事業207億円、流域下水道維持管理事業76億円、流域下水道施設補修事業10億円です。  
 3 資本的収支の差引不足額は損益勘定留保資金等で補填します。

図表1-8 建設事業費の施策別内訳

(区部)

(単位：百万円)

施策名	事業費
再構築	92,017
浸水対策	38,558
震災対策	17,650
汚泥処理	6,687
合流式下水道の改善	8,427
処理水質の向上	0
エネルギー・地球温暖化対策	9,461
工事費	172,800
用地費・事務費	7,200
合計	180,000

(流域)

(単位：百万円)

施策名	事業費
再構築	7,195
雨水対策	64
震災対策	1,726
市町村との連携強化（単独処理区の編入）	1,516
処理水質の向上	16
エネルギー・地球温暖化対策	2,944
工事費	13,461
用地費・事務費	1,039
合計	14,500

(注) 区部の処理水質の向上の効果発揮に係る事業は、再構築に含まれています。

図表1-9 流域下水道の令和4年度予算

(単位：千円)

収入(財源)			支出		
科目(事項)		金額	科目(事項)		金額
収益的収入			収益的支出		
営業収益 20,095,000	流域下水道管理費負担金収入	13,262,778	営業費用 35,095,000	管渠管理費	596,000
	流域下水道管理費繰入金	5,606,000		処理場管理費	14,897,000
	その他営業収益	1,226,222		市町村下水道事業費	353,000
営業外収益 14,457,000	土地物件収益	21,860	営業外費用 449,000	減価償却費	17,068,000
	企業債利子支払繰入金	411,828		資産減耗費	2,181,000
	消費税及地方消費税還付金	298,000		支払利息及企業債取扱諸費	411,828
	長期前受金戻入	13,643,000		雑支出	37,172
	雑収	82,312			
計		34,552,000	計		35,544,000
資本的収入			資本的支出		
企業債(事業充当分)		894,000	流域下水道改良費	流域下水道改良費	2,500,000
	”(借換債)	290,000			
企業債元金償還資金		1,000	流域下水道建設費 14,500,000	施設建設経費	740,000
国庫補助金		8,851,000		野川流域建設事業費	10,000
市町村負担金収入		4,052,000		北多摩1号	1,839,000
固定資産売却収入		14,000		北多摩2号	3,492,000
代替地売却収入		23,000		多摩川上流	602,000
				南多摩	708,000
				浅川	1,581,000
				秋川	2,598,000
			荒川右岸	2,930,000	
			企業債償還金	年割償還	2,739,000
			3,029,000	借換分	290,000
			生活再建対策事業費	代替地購入費	8,000
計		14,125,000	計		20,037,000
合計		48,677,000	合計		55,581,000

(注) 1 令和4年度議決の債務負担行為限度額は、流域下水道建設改良事業207億円、流域下水道維持管理事業76億円、流域下水道施設補修事業10億円です。

2 資本的収支の差引不足額は損益勘定留保資金等で補填します。



## 第5節 決算概要

令和3年度は、「経営計画2021」(令和3年3月)の初年度として、掲げられた経営方針の下、区部下水道事業と流域下水道事業を着実に実施しました。

### 1 令和3年度決算額

令和3年度の区部、流域の決算額は次のとおりです。

#### (1) 収益的収支(税抜き) (単位:百万円)

	区部	流域	計
収益的収入	332,551	30,358	362,909
収益的支出	317,902	30,947	348,849
純利益	14,649	△589	14,060

#### (2) 資本的収支(消費税及び地方消費税を含む) (単位:百万円)

	区部	流域	計
資本的収入	152,107	14,122	166,229
資本的支出	322,955	18,811	341,765
翌年度への繰越工事資金	35,084	5,291	40,376
資本的収支差引不足額	△205,932	△9,981	△215,912

(注) 1 金額は、百万円未満を四捨五入し、端数調整をしていないため、合計等と一致しない場合があります。

2 資本的収支の差引不足額は損益勘定留保資金等で補填しました。

## 2 区部下水道事業の取組

### (1) 主要施策

#### ア 施設の再構築

下水道施設が将来にわたって安定的に機能を発揮できるよう、老朽化対策とあわせて雨水排除能力の増強、耐震性や維持管理性の向上、省エネルギー化等を図る再構築を計画的に推進しました。実施に当たっては、アセットマネジメント手法を用いて、施設の延命化や中長期的な再構築事業の平準化などに取り組みました。

新たに第二千川幹線の再構築に着手するとともに、昭和30年代以前に建設された白金幹線など幹線の再構築及び都心4処理区約740haの枝線の再構築を実施しました。

また、新たに再構築に着手した篠崎ポンプ所などポンプ所21か所、芝浦水再生センターなど水再生センター12か所で施設の再構築を進めました。

その他、常盤橋街区再開発プロジェクトにおいて、銭瓶町ポンプ所の再構築が完了しました。

#### イ 浸水対策

都市化の進展による下水道への雨水流入量の増加や局地的な集中豪雨に対応するため、蛇崩川増強幹線など管きょ9,341mのほか、千住関屋ポンプ所などポンプ所5か所及び東尾久浄化センターほか水再生センター1か所で基幹施設の整備を進めました。

東京都の治水対策全体に関する方針である「東京都豪雨対策基本方針(改定)」(平成26年6月)などにに基づき、早期に浸水被害を軽減するため、浸水の危険性が高い地区などに重点化し、施設整備を進めています。

1時間50ミリ降雨への対応を基本とし施設整備を進めている対策重点地区では、練馬区田柄、板橋区桜川地区(第二田柄川幹線)など3地区で整備が完了し、品川区戸越、西品川地区(第二戸越幹線)など13地区で整備を進めました。

浸水被害の影響が大きい大規模地下街や甚大な被害が発生している地区など、1時間75ミリ降雨に対応する施設整備を進めている対策強化地区では、上野・浅草地区など7地区で整備を進めました。

また、激甚化・頻発化する豪雨や将来の気候変動の影響を踏まえ、これまで以上に長期的な視点で戦略的に浸水対策を推進していく必要があることから、1時間75ミリ降雨に対応する新たな重点地区10地区の選定、更なるソフト対策の充実などを取りまとめた「下水道浸水対策計画2022」(令和4年3月)を策定しました。

#### ウ 震災対策

首都直下地震などが発生したときに下水道機能を確保するため、下水道管とマンホールの接続部の耐震化については、一時滞在施設や、災害拠点連携病院などを対象に追加し、303か所で対策を実施しました。

下水道機能や交通機能を確保するためのマンホールの浮上抑制対策については、震災時に緊急車両が通行する無電柱化している道路などを対象に追加し、約64kmで対策を実施しました。

また、水再生センターやポンプ所については、震災時に必要な下水道機能を確保するため、流入きょ等に対象を拡大して施設の耐震化を実施し、新川ポンプ所など2か所で耐震化が完了しました。

断水時にもポンプ運転を可能にするため、三河島水再生センターで無注水形ポンプを導入しました。

停電などの非常時の電力を確保するため、銭瓶町ポンプ所で非常用発電設備を整備しました。

#### エ 汚泥処理の信頼性強化

震災時などのバックアップ機能を確保するとともに、

老朽化が進行した送泥管を再構築するため、落合水再生センターとみやぎ水再生センター間で送泥管の整備を進めました。

#### オ 合流式下水道の改善

合流式下水道では、強い雨が降ると市街地を浸水から守るため、汚水混じりの雨水を河川や海などに放流する仕組みとなっています。このため、雨天時に放流される汚濁負荷量を削減することを目的に、降雨初期の特に汚れた下水を貯留する施設について、石神井川流域貯留管など4か所、王子第二ポンプ所などポンプ所5か所及び芝浦水再生センターなど水再生センター6か所で整備を進めました。

#### カ 処理水質の向上

東京湾などに放流される下水処理水の水質をより一層改善するため、既存施設の改造により早期に水質を改善できる準高度処理について、芝浦水再生センターなど水再生センター4か所で処理能力37万6,000m<sup>3</sup>/日の施設を導入しました。

#### キ エネルギー・地球温暖化対策

下水道事業におけるエネルギー基本計画である「スマートプラン2014」（平成26年6月）及び下水道事業における地球温暖化防止計画である「アースプラン2017」（平成29年3月）に基づき、エネルギー使用量や温室効果ガス排出量の削減を積極的に推進しました。

省エネルギーの更なる推進を図るため、芝浦水再生センターなど水再生センター3か所で微細気泡散気装置を導入し、南部汚泥処理プラントなど2か所で省エネルギー型の汚泥濃縮機や汚泥脱水機を導入しました。

また、再生可能エネルギー活用の拡大を図るため、汚泥焼却時の廃熱を活用した発電により焼却炉に必要な電気を自給できるエネルギー自立型焼却炉を、新河岸水再生センターで導入するとともに、東部汚泥処理プラントで新規に着手しました。

#### (2) 建設改良事業

下水道施設の整備に当たっては、多額の事業費を要することから、国費など必要な財源の確保を図りつつ、計画的に実施しました。

建設事業では、管きょ11万9,346m、ポンプ所37か所、水再生センターなど15か所で工事を実施し、改良事業では、管きょ1万74m、ポンプ所47か所、水再生センターなど15か所で工事を実施しました。

#### (3) 維持管理事業

1,618万余mの管きょ、84か所のポンプ所（成城排水調整所を含む）、13か所の水再生センターなどの施設を、常に良好な状態に保ち、24時間365日休むことなく稼働させ、下水道サービスを安定的に提供しました。

膨大な管路施設の機能を維持するため、巡視・点検やテレビカメラなどによる管路内調査を実施するとともに、取付管の取替えや更生工法などによる道路陥没対策を実施しました。

送風機や焼却炉などの最適な運転に努め、維持管理費の縮減などの効率化に取り組むとともに、良好な水環境の実現への貢献と省エネルギーの両立を目指して、処理水質とエネルギー使用量の二つの指標を用いた二軸管理手法を活用し、水処理施設の運転の最適化を進めました。

また、ビルピット排水からの硫化水素による、路上での臭気の発生と下水道施設の破損を防止するため、予防保全型の対策を講じる地区を定め、臭気調査及び改善要請を実施しました。

当年度の主な業務量は、次のとおりです。

管きょ管理延長	16,182,604m
ポンプ所下水揚水量	888,101,530m <sup>3</sup>
水再生センター下水処理量	1,668,878,050m <sup>3</sup>

### 3 流域下水道事業の取組

#### (1) 主要施策

##### ア 施設の再構築

下水道施設が将来にわたって安定的に機能を発揮できるよう、浅川水再生センターなど水再生センター7か所で整備を進めました。

##### イ 雨水対策

立川市、東大和市及び武蔵村山市の浸水被害を軽減するため、空堀川上流域における流域下水道雨水幹線の実施設計を進めました。

##### ウ 震災対策

震災時に必要な下水道機能を確保するため、流入きょ等に対象を拡大して施設の耐震化を実施し、北多摩一号水再生センターなど水再生センター2か所で完了するとともに、八王子水再生センターで着手しました。

##### エ 処理水質の向上

多摩川などに放流される下水処理水の水質をより一層改善し、水と親しむことのできる良好な水環境を創出するため、八王子水再生センターで高度処理の整備を進めるとともに、清瀬水再生センターなど水再生センター3か所において高度処理及び準高度処理の整備に着手しました。

##### オ 市町村との連携強化

多摩地域下水道は、市町村が管理する公共下水道と都の流域下水道が一つのシステムとして機能を発揮するものであり、市町村との連携を一層強化することが重要となっています。

令和3年4月から、下水道指導事務が当局の所管となったことを契機として、市町村との災害時相互支援体制を拡充・強化し、新島村が新たに参画するとともに、災害時に被災市町村へ局職員を派遣し、支援を行うことを追加しました。

また、令和5年度に予定している立川市単独処理区の流域下水道への編入に向け、北多摩二号水再生センターにおいて特別高圧受変電棟が完成しました。

#### カ 雨天時浸入水対策

下水道管内の水位情報をリアルタイムに測定する多機能型マンホール蓋28か所（累計37か所）の設置が完了するとともに、収集したデータの分析結果を市町村に情報提供し、市町村による原因調査や対策が効率的に進むよう支援しました。

#### キ エネルギー・地球温暖化対策

「スマートプラン2014」及び「アースプラン2017」に基づき、温室効果ガス排出量やエネルギー使用量のより一層の削減を進め、環境負荷の少ない都市の実現に取り組みました。

南多摩水再生センターなど水再生センター2か所で省エネルギー型の汚泥濃縮機や汚泥脱水機を設備更新にあわせて導入しました。

また、エネルギー使用量や温室効果ガス排出量を削減するため、北多摩一号水再生センターなど水再生センター3か所で省エネルギー型焼却炉の整備を進めました。

#### (2) 建設改良事業

下水道施設の整備に当たっては、市町村が実施する流域関連公共下水道事業との連携を図りつつ、国費など必要な財源を確保するとともに、改良事業については市町村負担分として、令和3年度から改良負担金を導入するなど、計画的に実施しました。

建設事業では、水再生センター7か所で工事を実施し、改良事業では、ポンプ所1か所、水再生センター7か所で工事を実施しました。

#### (3) 維持管理事業

流域関連公共下水道事業を実施する市町村との連携強化を図りながら、23万余mの幹線、2か所のポンプ所及び7か所の水再生センターについて、適切な維持管理を行い、多摩地域の下水道サービスを安定的に提供しました。

高効率な省エネルギー型汚泥焼却炉の優先運転、二軸管理や連絡管の相互融通機能の活用などにより、下水処理と汚泥処理の運転の効率化を進めました。

当年度の主な業務量は、次のとおりです。

管きょ管理延長	232,240m
ポンプ所下水揚水量	1,951,947m <sup>3</sup>

水再生センター下水処理量 367,099,460m<sup>3</sup>

## 4 経営基盤の強化

### (1) サービスの質の向上

#### ア 技術開発の推進

令和3年度から令和7年度までの5年間を計画期間とする「技術開発推進計画2021」（令和3年9月）を策定し、計画的に技術開発に取り組みました。

大深度や作業環境が悪く危険を伴う場所での清掃作業技術として、遠隔操作が可能な清掃ロボットの開発が完了しました。

管路施設の耐震化困難箇所への対応として、無筋蓋掛幹線における断面縮小を抑えて、強度を確保する再構築手法の技術評価が完了しました。

#### イ デジタル化による仕事の進め方の見直し

お客さまにとって利便性の高いサービスを提供するため、申請件数が多い排水設備工事責任技術者登録の更新や公共下水道の一時使用届等の手続について、オンライン申請サービスを導入しました。

#### ウ 下水道資源の有効利用

水再生センターで高度に処理した再生水を水洗トイレの洗浄水などとして、永田町及び霞が関地区など7地区に供給しました。

清流復活事業として、区部では、渋谷川・古川、目黒川、呑川の城南三河川に、多摩地域では、野火止用水、玉川上水、千川上水に再生水を供給しました。

下水熱を冷暖房用の熱源として、文京区後楽一丁目地区、芝浦水再生センター上部利用事業における業務商業ビル「品川シーズンテラス」などで利用しました。

また、虎ノ門・麻布台地区第一種市街地再開発事業（虎ノ門・麻布台プロジェクト）における令和5年4月の下水熱利用事業の開始に向けて、民間事業者と協定を締結しました。

#### エ 東京下水道の国際展開

海外の人材育成に貢献するため、独立行政法人国際協力機構（JICA）が主催するオンライン研修に講師として参画しました。

海外の先進的な政策事例に関する情報収集を行うため、下水の処理における環境負荷軽減に向けた取組をテーマに、海外の下水処理場とオンラインによる意見交換を実施しました。

### (2) 信頼性の向上

#### ア 危機管理対応の強化

お客さまの安全・安心を支えるため、首都直下地震や想定し得る最大規模の降雨、感染症など様々な危機への対策を計画的に推進しました。

区市町村との連携による、し尿の搬入・受入体制の

運用などの訓練や樋門操作連絡訓練を実施したほか、災害時の自治体間の連絡・連携体制を強化するため、大都市間での情報連絡訓練を実施しました。

### イ 東京下水道の広報戦略

施設の見学受入れや集客型のイベントが中止となるなど、広報活動が制限される状況においても、東京下水道の認知度向上、理解度向上及びイメージアップに取り組みました。

当局が所有する施設の映像や、工事現場からの中継などを通して、普段は見る事ができない下水道施設の大きさなどを体感し、楽しみながら理解を深めていただく「下水道インフラオンライン見学会」を実施しました。

また、当局ホームページにおいて、お客さまが知りたい情報をいち早く得られるように、アクセス状況の分析を踏まえカテゴリーを整理し、チャットボットを追加するなどのリニューアルを実施しました。あわせて、外国語による情報発信を充実させました。

さらに、感染症対策を徹底した上で、将来を担う子供たちを対象にでまえ授業などの教育事業を実施しました。

### ウ 人材育成と技術力の向上

下水道技術の継承と技術力向上並びに事務継承を着実に進めていくため、「下水道局技術力向上委員会」や「下水道局事務の継承推進会議」を活用して、局組織をあげて職員の育成を進めました。

人口減少社会など下水道局を取り巻く状況が変化している中、人材育成の体制及び取組を強化するため、「東京都下水道局人材育成方針」（令和4年3月）を改定しました。

また、下水道技術実習センターにおいて、様々な技術分野の実習や実物を使った疑似体験を通じ知識・技術の習得を推進するとともに、他団体や民間事業者なども受け入れて、下水道界全体の人材育成に寄与しました。

### (3) 資産の有効活用

芝浦水再生センターの雨天時貯留池の上部を民間事業者へ貸し付け、事業者が運営を行う業務商業ビル「品川シーズンテラス」において、土地の貸付料収入及び所有する上部ビルのオフィスフロアの賃料収入を得ました。

## 5 その他

### (1) 東京2020オリンピック・パラリンピックへの貢献

葛西水再生センターの用地をカヌー・スラロームの競技会場として活用したほか、有明アリーナ、有明体

操競技場などへの再生水の供給、関係各局と連携したお台場海浜公園での水質改善の取組など、大会の開催に貢献しました。

また、パラリンピック・マラソンコース周辺での不測の事態に備え、競技当日に対応要員を待機させるなどの協力を行いました。

さらに、大会仕様のデザインマンホール蓋や大会シンボルマークの局施設への掲示など、大会開催の機運醸成に取り組みました。

### (2) 新型コロナウイルス感染症への対応

東京の都市活動や都民生活を支えるライフラインとしての下水道機能を維持するため、水再生センターやポンプ所の運転管理経験者をリストアップするなど、施設の維持に関わる職員の確保を図りました。また、各職場においてテレワークやオフピーク通勤を実施するなど、新型コロナウイルス感染症の感染予防・拡大防止に努めました。

新型コロナウイルス感染拡大に伴い、一時的に下水道料金の支払が困難なお客さまに対して、最長で1年間の支払の猶予を実施しました。

### (3) 東日本大震災などの被災地、被災者の方への支援

東日本大震災の被災地である自治体からの支援要請を受け、宮城県石巻市へ2名の職員を長期的に派遣し、下水道施設の復旧業務などの被災地支援を行いました。

東日本大震災による避難者の方で、東京23区内に居住している方及び避難者の方が同居している世帯を対象に、下水道料金の減免措置を延長して実施しました。

また、令和元年東日本台風（台風第19号）の被災地である福島県に対し、下水道施設の復旧業務を行うため、1名の職員を派遣しました。

図表1-10 令和3年度決算（区部）

（単位：百万円、％）

収益的収入				資本的収入		
区分		金額	構成比	区分	金額	構成比
営業収益	下水道料金	144,106	43.3	企業債	92,090	60.5
	一般会計補助金	110,376	33.2	一般会計出資金	5,051	3.3
	その他営業収益	9,394	2.8	国庫補助金	50,080	32.9
	計	263,875	79.3	固定資産売却収入	1,523	1.0
営業外収益	一般会計補助金	8,694	2.6	建設収入	138	0.1
	長期前受金戻入	50,097	15.1	その他資本収入	3,225	2.1
	その他	9,884	3.0			
	計	68,675	20.7			
合計		332,551	100.0	合計	152,107	100.0
収益的支出				資本的支出		
区分		金額	構成比	区分	金額	構成比
営業費用	管渠費	30,314	9.5	下水道建設改良費	195,275	60.5
	ポンプ場費	12,625	4.0	企業債償還金	127,679	39.5
	処理場費	43,990	13.8			
	減価償却費	178,669	56.2			
	その他	33,948	10.7			
計	299,546	94.2				
営業外費用	企業債利息等	12,851	4.0			
	雑支出	2,486	0.8			
	計	15,337	4.8			
損失特別	特別損失	3,019	0.9			
	計	3,019	0.9			
合計		317,902	100.0	合計	322,955	100.0
収支差引		14,649	—	収支差引	△ 170,847	—

- (注) 1 資本的収入及び資本的支出の金額は、消費税及び地方消費税を含みます。  
 2 金額等は、百万円未満を四捨五入し、端数調整をしていないため、合計等と一致しない場合があります。  
 3 資本的収支の差引不足額は損益勘定留保資金等で補填しました。

図表1-11 令和3年度決算（流域）

（単位：百万円、％）

収 益 的 収 入				資 本 的 収 入		
区 分		金 額	構 成 比	区 分	金 額	構 成 比
営業 収益	管理費負担金収入	11,535	38.0	企 業 債	478	3.4
	その他営業収益	412	1.4	一 般 会 計 出 資 金	787	5.6
	計	11,948	39.4	国 庫 補 助 金	8,667	61.4
営業外 収益	一般会計補助金	293	1.0	市 町 村 負 担 金 収 入	3,756	26.6
	長期前受金戻入	13,002	42.8	固 定 資 産 売 却 収 入	432	3.1
	その他	125	0.4	建 設 収 入	0	0.0
	計	13,420	44.2	そ の 他 資 本 収 入	1	0.0
利益 特別	特別利益	4,991	16.4			
	計	4,991	16.4			
合 計		30,358	100.0	合 計	14,122	100.0
収 益 的 支 出				資 本 的 支 出		
区 分		金 額	構 成 比	区 分	金 額	構 成 比
営業 費用	管 渠 管 理 費	379	1.2	流 域 下 水 道 改 良 費	2,959	15.7
	処 理 場 管 理 費	12,248	39.6	流 域 下 水 道 建 設 費	12,887	68.5
	市町村下水道事業費	265	0.9	企 業 債 償 還 金	2,965	15.8
	減 価 償 却 費	17,241	55.7	生 活 再 建 対 策 事 業 費	0	0.0
	資 産 減 耗 費	349	1.1			
	計	30,482	98.5			
営業外 費用	企 業 債 利 息 等	457	1.5			
	雑 支 出	7	0.0			
	計	465	1.5			
合 計		30,947	100.0	合 計	18,811	100.0
収 支 差 引		△ 589	－	収 支 差 引	△ 4,689	－

- (注) 1 資本的収入及び資本的支出の金額は、消費税及び地方消費税を含みます。  
 2 金額等は、百万円未満を四捨五入し、端数調整をしていないため、合計等と一致しない場合があります。  
 3 資本的収支の差引不足額は損益勘定留保資金等で補填しました。

図表1-12 令和3年度貸借対照表（令和4年3月31日）

（単位：百万円、％）

資 産 の 部			負 債 及 び 資 本 の 部		
科 目	金 額	構 成 比	科 目	金 額	構 成 比
固 定 資 産	5,718,883	96.8	固 定 負 債	1,134,136	19.2
有 形 固 定 資 産	5,717,082	96.8	企 業 債	1,118,525	18.9
無 形 固 定 資 産	1,587	0.0	リ ー ス 債 務	770	0.0
投 資 そ の 他 資 産	214	0.0	引 当 金	13,313	0.2
流 動 資 産	186,669	3.2	そ の 他 固 定 負 債	1,527	0.0
現 金 及 預 金	66,339	1.1	流 動 負 債	233,269	3.9
未 収 金	78,665	1.3	企 業 債	116,613	2.0
前 払 費 用	12	0.0	リ ー ス 債 務	544	0.0
前 払 金	40,702	0.7	未 払 金	114,574	1.9
仮 払 金	950	0.0	前 受 金	292	0.0
未 収 収 益	0	0.0	引 当 金	1,089	0.0
そ の 他 流 動 資 産	0	0.0	預 り 金	157	0.0
繰 延 勘 定	6	0.0	繰 延 収 益	1,603,232	27.1
企 業 債 発 行 差 金	6	0.0	長 期 前 受 金	1,603,232	27.1
			資 本 金	2,648,332	44.8
			剰 余 金	286,589	4.9
			資 本 剰 余 金	245,892	4.2
			利 益 剰 余 金	40,698	0.7
合 計	5,905,559	100.0	合 計	5,905,559	100.0

（注）金額等は、百万円未満を四捨五入し、端数調整をしていないため、合計等と一致しない場合があります。